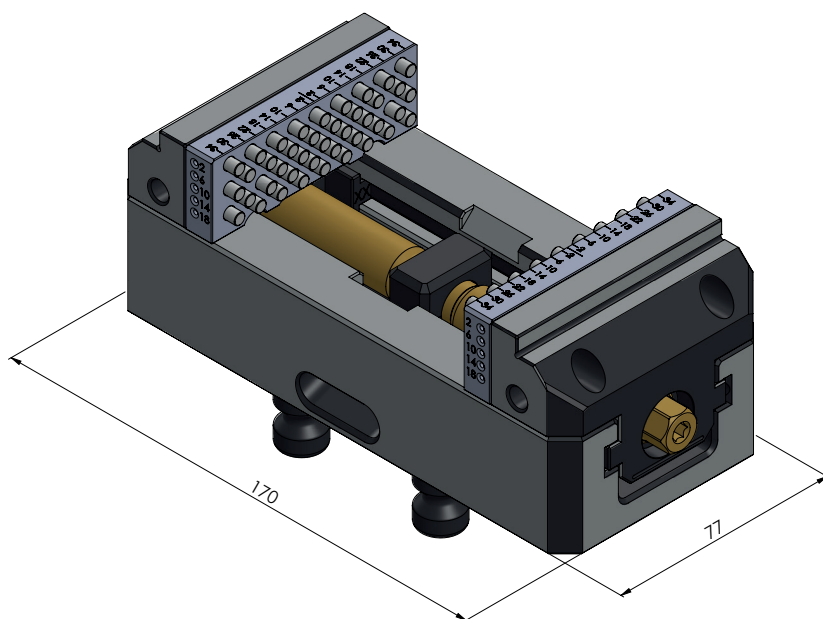
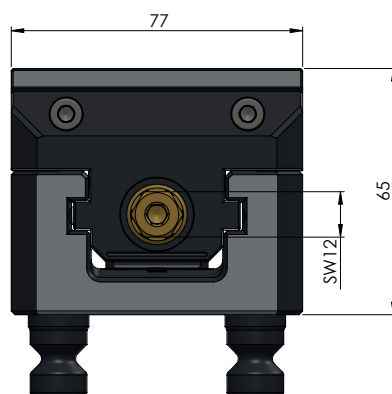


N° D'ART.	42097-77
DESCRIPTION	Vario-Tec 77, Étau de centrage, Largeur des mors 77 mm, plage de serrage max. 97 mm
DATE DE PUBLICATION	04.05.2021 Page 1/3



N° D'ART.	42097-77
DESCRIPTION	Vario-Tec 77, Étau de centrage, Largeur des mors 77 mm, plage de serrage max. 97 mm
DATE DE PUBLICATION	04.05.2021



N° D'ART.	42097-77
DESCRIPTION	Vario-Tec 77, Étau de centrage, Largeur des mors 77 mm, plage de serrage max. 97 mm
DATE DE PUBLICATION	04.05.2021